



Portatif GMDSS CAN TELSİZİ

- **Can salı kullanımı için sıkı çevresel koşulları karşılamak üzere özel tasarlanmış telsiz**

IC-GM1600E ısı, termal şok, titreşim ve 1 metreden düşme gereksinimlerini karşılar. Bununla birlikte IMO A.694(17) ve MSC149(77) gereksinimleri kapsamında 1mt derinlikte su geçirmez tasarımı ile ıslak ortamlarda dahi çalışmaya devam eder.

- **Opsiyonel BP-234 yüksek kapasiteli Lithium batarya düşük ısılarda dahi en iyi performansı vermek üzere tasarlanmıştır.**

-20°C'de dahi 8 saatten fazla kullanım ömrü sunar.
(Duty cycle: Tx: Rx: Stand-by = 6: 6: 48)

- **Geniş ve geri bildirimli tuşlar**

- **Geniş açılı LCD ekran**

- **MED 96/98/EC "Wheel mark" gereksinimlerini karşılar**



- **Diğer Özellikler**

- Tek tuşla Kanal 16 ve çağrı kanalı erişimi
- Dikkat çekici sarı gövde
- Üst panelde parlak LED alıcı/verici göstergesi



TEKNİK ÖZELLİKLER

GENEL

- Frekans bandı Tx/Rx : 156.300–156.875MHz
- Modülasyon : FM (16K0G3E)
- Güç gereksinimi : 7.2V DC nominal
- Çekilen akım (7.2V DC'de) :
Tx 2W çıkış gücü 1.0A
1W çıkış gücü 0.7A
Rx Maks. ses 200mA
- Çalışma ısı aralığı : -20°C ile +55°C
- Anten empedansı : 50Ω (SMA fixed-type)
- Boyutlar (G x Y x D) : 65x145x44 mm
(çıkıntılar hariç)
- Ağırlık (yaklaşık) : 385g (BP-234 ile)

VERİCİ

- RF çıkış gücü : 2W/1W (Hi/Low)
- Azami frekans sapması : ± 5.0kHz
- Frekans hatası : ± 1.5kHz
- İstenmeyen yayınlar : 0.25μW (30MHz–1GHz)
1.00μW (1GHz–2GHz)
- Yan kanal gücü : 70dB
- FM gürültüsü : 40dB
- Ses bozulması : %10'dan daha az
(%60 deviasyonda)

ALICI

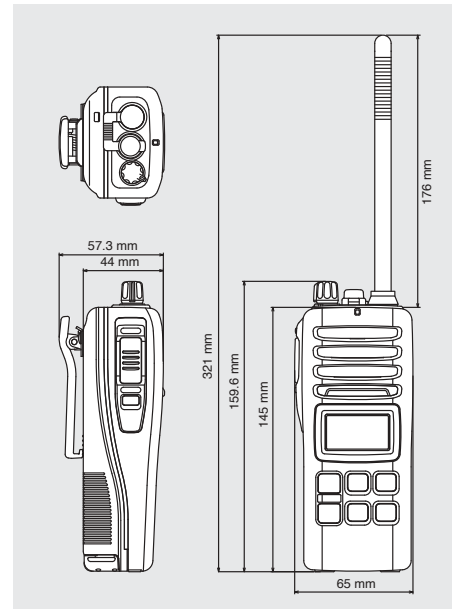
- Duyarlılık (20dB SINAD) : -2dBμ typ. (emf)
- Gürültü kesme hassasiyeti : ±0dBμ typ. (emf)
(eşikte)
- Yan kanal seçiciliği : 70dB
- İstenmeyen yayın tepkimesi : 70dB
- Intermodülasyon reddi : 68dB
- Ses ve gürültü oranı : 40dB
- Ses çıkış gücü : 0.2W (%10 bozulma ile
8 Ohm yükte)

Standart aksesuarlar:

- Batarya BP-252
- AC Adaptör BC-147SE
- Anten FA-S61V
- Şarj kukası BC-173
- Kemer klipsi MB-103Y
- Boyun askısı

Tüm ölçümler IEC61097-12 kapsamında yapılmıştır.
Icom Inc. bütün belirtilen özellikleri haber vermeksizin
değiştirme hakkını saklı tutar.
GMDSS can salı gereksinimlerinin karşılanması için
BP-234 batarya kullanımı şarttır.

BOYUTLAR



OPSİYONEL EKİPMAN

LITHIUM BATARYA



BP-234

<Can salı için>
BP-234 Lithium batarya.
9.0V / 3.300mAh. GMDSS can salı
için birincil bataryadır.

Li-Ion BATARYA



BP-252

<Gemi üzeri kullanım>
BP-252 BP-252 Li-Ion Batarya.
7.4V / 950mAh(min) 980mAh (tipik).
Standart bataryadır.

STANDART ŞARJ CİHAZI



BC-147

BC-173

<Gemi üzeri kullanım>
BC-173 Masaüstü Şarj Kukası
+ **BC-147SE** 220V AC Güç adaptörü.
BP-252 bataryayı yaklaşık 10 saatte şarj eder.

KEMER KLİPSİ



MB-103Y

MB-103Y KEMER KLİPSİ
Timsah tipi kemer klipsi. Standart
ekipman ile aynıdır.

"Icom", "Icom Inc." ve "Icom logosu" Japonya, Birleşik Krallık, Almanya, Fransa, İspanya, Rusya, Avustralya, Yeni Zelanda ve/veya diğer ülkelerde Icom Incorporated (Japan) firmasının tescilli markalarıdır. "AQUAQUAKE" Icom Incorporated'ın tescilli markasıdır. Tüm diğer ürün veya damgalar sahiplerinin tescilli markalarıdır.

Icom Inc. 1-1-32, Kamiminami, Hirano-Ku, Osaka 547-0003, JapanPhone: +81 (06) 6793 5302 Fax: +81 (06) 6793 0013

www.icom.co.jp/world

Bize güvenin!

Icom America Inc.
www.icomamerica.com

Icom (Europe) GmbH
www.icomeurope.com

Icom (Australia) Pty. Ltd.
www.icom.net.au

Icom Canada
www.icomcanada.com

Icom Spain S.L.
www.icomspain.com

Shanghai Icom Ltd.
www.bjicom.com

Icom Brazil
E-mail: sales@icombrasil.com

Icom (UK) Ltd.
www.icomuk.co.uk

Icom France s.a.s.
www.icom-france.com

Türkiye Tek Yetkili Distribütörü:

TELSAN
TELSİZ SANAYİ ve TİCARET A.Ş.

Seyrantepe Mah. Yayıncılar Sok. No:5
Kağıthane 34418 İstanbul
Tel : (0212) 212 22 32

www.telsan.com